

Podpultové myčky nádobí
"L" jednoplášťová, Wash-Safe Control,
odpadní čerpadlo, dávkovače, 48 košů/
hod, 400V

POL. #: _____

MODEL #: _____

PROJEKT # _____

SIS # _____

AIA # _____



400220 (ELA3G)

PODPULTOVÁ MYČKA
NÁDOBÍ (L) WASH-SAFE,
400V, ODPAD. ČERPADLO,
DÁVKOVAČE, 48 KOŠŮ/
HOD

Zkrácená specifikace

Položka č.

Model podpultové myčky s horkým oplachem využívající mycí koše o rozměru 500x500mm s WASH-SAFE. Elektrické charakteristiky 400V, třífázový provoz 50Hz, s možností změny na jednofázové na místě. Mycí výkon zajišťuje výkonné mycí čerpadlo, velká mycí nádrž, horní a spodní rotační mycí a oplachová ramena. Soft start mycího čerpadla zabraňuje náhodnému poškození skla. Zabudovaný atmosférický bojler s oplachovým čerpadlem zaručují konstantní tlak a teplotu pro konečný oplach. WASH-SAFE CONTROL se zelenou LED kontrolkou signalizuje správnou teplotu a tlak po celou dobu oplachu a garantuje vynikající oplachový výkon nezávisle na tlaku vody v síti. Využívá 3L čisté vody pro finální oplach. 3 automatické mycí programy pro různé druhy nádobí. První 2 programy certifikovány podle ETL-Sanitace zatímco 3. program je speciálně určený pro mycí skla při nižší mycí a oplachové teplotě. Dvouplášťové izolované dveře. Přední a postranní panely, rám a mycí nádrž vyrobeny z ušlechtilé nerez oceli AISI304. Digitální elektronický ovládací panel s teplotním displejem. Automatický samočistící cyklus.

Vč. zabudovaného odpadního čerpadla, dávkovače mycího a oplachového prostředku a přívodního el. kabelu.

Hlavní funkce a vlastnosti

- Součástí std. vybavení je fce Soft Startu mycího čerpadla poskytující dodatečnou ochranu křehkému nádobí např. sklu a navíc zvyšuje spolehlivost mycího čerpadla.
- Mycí systém s rotačními mycími rameny, výkonné mycí čerpadlo a dostatečně velký bojler pro profesionální mytí.
- 4 vteřinová (variabilní) pauza po mycím cyklu před oplachem zabraňuje skapávání mycí vody z mycích ramen na čisté nádobí na konci oplachového cyklu.
- Plně automatický SAMOČISTÍCÍ program udržuje myčku hygienicky čistou a zabraňuje množení bakterií.
- Jednoduchý ovládací panel s DIGITÁLNÍ displejem umožňuje upravit přímo u zákazníka časy a teploty mycího a oplachového cyklu, jakož i přesné dávkování oplachového a mycího detergentu dle požadavků zákazníka.
- Snadný servisní přístup z přední strany.
- IPX4 - ochrana proti průniku vody.
- Účinný oplachový systém využívá jen 3 litry čisté horké vody na koš pro nižší provozní náklady.
- Digitální displej informuje obsluhu o teplotách i jednotlivých fázích programu.
- Unikátní elektronické ovládání se zabudovaným programováním, autodiagnostikou pro servis a s automatickým čistícím cyklem.
- Jedinečná funkce teplotní blokáce garantuje správnou teplotu jak mycí, tak oplachové fáze.
- KONSTANTNÍ teplota 84°C po celý oplachový cyklus nezávisle na teplotě a tlaku přívodní vody ze sítě.
- Zelená kontrolka "WASH SAFE CONTROL" potvrzuje, že nádobí bylo správně opláchnuto.
- Účinný zpětný vzduchový ventil (třídy A) na přívodu vody zabraňuje zpětnému nasátí vody do vodovodní sítě v případě náhlého poklesu tlaku v síti.
- Třífázového nebo jednofázového připojení s možností přeměny na místě.
- Dostatečně velký zabudovaný ATMOSFÉRICKÝ bojler pro zvýšení teploty vody na min. 84°C pro sanitační oplach spolu s oplachovým čerpadlem zaručují konstantní tlak a teplotu po celou dobu oplachu.
- Zabudované DÁVKOVAČE mycího a oplachového prostředku s automatickým počátečním plněním pro vynikající výsledky mytí při současně minimalizaci servisních a údržbových činností.
- 75/180/120ti vteřinový program.
- ETL- Sanitace schválena a v souladu s NSF sanitačními standardy (odstavec 7.1).
- Kapacita 48 košů za hodinu.

Konstrukce

- Myčka má hladké povrchy usnadňující čištění.
- 304 AISI nerezový bojler svařovaný v ochranné atmosféře pro zvýšenou ochranu proti korozi.
- PVC přívodní hadice vody s kovovými koncovkami,

SCHVÁLENO: _____

kteří lépe odolávají tlaku vody.

- Myčka je vzadu kompletně zakrytovaná.
- Topnice s ochranou proti přehřátí při nízké hladině vody.
- Zaměnitelná mycí/oplachová ramena lze snadno demontovat pro čištění.
- Funkce vypouštění bojleru umožňuje vyprázdnění vody z bojleru v případě delších odstávek myčky a zaručuje vyšší stupeň hygieny.
- Dvouplášťové izolované dveře snižují emise tepla.
- Velká mycí nádrž s oblémi rohy a bez hadic, aby se zabránilo hromadění nečistot.
- Zabudované odpadní čerpadlo.
- Velký HLADINOVÝ FILTR mycí nádrže spolehlivě zachycuje nečistoty a udržuje tak mycí vodu déle čistou a tím i lepší mycí výkon.
- Přední panel dveří, mycí nádrž a filtry nádrže vyrobené z vysoce odolné antikorozi nerezové oceli AISI 304.

Udržitelnost

- Příprava pro zavedení systému HACCP a Systému řízení spotřeby energie.
- Vybaveno dvojitým vedením košů umožňujícím použití 3 typů košů: první vedení vhodné pro std. mycí koše rozměru 500 x 500mm; druhé vedení vhodné pro mycí koše 435x435mm nebo 435x365mm.
- Model vybaven ODPADNÍM ČERPADLEM a DÁVKOVAČI mycího a oplachového prostředku.

Příslušenství v ceně

- 1 z Nerezový filtr mycí nádrže pro PNC 864222
jednoplášňové podpultové myčky.
- 1 z Plastový košíček na příbory. PNC 864242
- 1 z Koš na 18 mělkých talířů nebo 27 PNC 867002
desertních talířků (prům.240/150mm).

Extra příslušenství

- Změkčovač vody, externí, manuální - PNC 860412
12 l. Vhodný zejména pro malé myčky nádobí jako jsou myčky a skla a podpultové myčky. Provozní tlak mezi 1 a 8 bary. Vč.12 litrového nerezové nádoby z AISI304 s 9 l pryskyřičné náplně. Provozní teplota: pro vodu od +5°C do +15°C. Maximální průtok 1000 l/hod.
- Změkčovač STUDENÉ vody, externí, PNC 860413
automatický - 8 l. Vhodný zejména pro malé myčky nádobí jako jsou myčky a skla a podpultové myčky. Automatická regenerace nabízí naprogramování regeneračních cyklů. Provozní tlak mezi 2 a 8 bary. Doporučený průtok 1500 litrů/hod. Provozní teplota: pro vodu od +5°C do +25°C.
- Podstavec pro podpultovou myčku, PNC 860418
nerez provedení AISI304.
- Sada sondy mycího detergentu PNC 864004
externí pro umístění do nádoby s mycím prostředkem (sleduje hladinu v kanystru), pro podpultové a průchozí myčky.
- Sada sondy oplachového PNC 864005
prostředku externí pro umístění do nádoby s oplachovým prostředkem (sleduje hladinu v kanystru), pro podpultové a průchozí myčky.

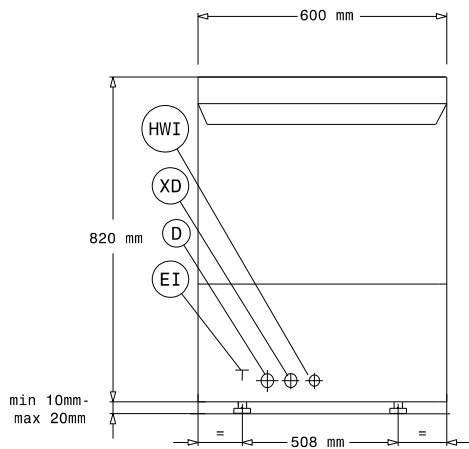
- NENÍ V NABÍDCE - MARINE - Kit 4 PNC 864009
flanged feet for undecounter dishwashers
- Sada nerezové přívodní hadice. PNC 864016
- Filtr pro ČÁSTEČNÉ odsolení/ PNC 864017
demineralizaci vody. Vhodný pro podpultové a průchozí myčky nádobí. Lze použít až do teploty vody 60°C. Provozní tlak mezi 2 a 6 bary. Jmenovitý průtok 300 litrů/hod. Odstraňuje ionty vápníku a hořčíku z pitné vody, čímž zabraňuje jejich usazování na nádobí během sušení v důsledku uhličitánové tvrdosti a usazování vodního kamene na důležitých částech myčky. Množství upravené vody před nutností výměny je odvislé od tvrdosti vody - dH: 5°- 24000 litrů / 10°- 12000 litrů / 15°- 8000 litrů / 20°- 6000 litrů / 25°- 4800 litrů / 31°- 3870 litrů / 35° - 3430 litrů. Lze použít do max tvrdosti vody dH 35°.
- Sada pro měření celkové a přechodné PNC 864050
tvrdosti vody.
- Plastový košíček na příbory. PNC 864242
- Filtr pro úplné odsolení/demineralizaci PNC 864367
vody. Vhodný pro podpultové a průchozí myčky nádobí. Lze použít až do teploty vody 60°C. Provozní tlak mezi 2 a 6 bary. Jmenovitý průtok 300 litrů/hod. Množství upravené vody před nutností výměny je odvislé od tvrdosti vody - dH: 5°- 10000 litrů / 10°- 5000 litrů; 15°- 3333 litrů; 20°- 2500 litrů; 25°- 2000 litrů; 31°- 1613 litrů / 35°-1430 litrů. (Lze použít do max tvrdosti vody dH 35°)
- Reverzní osmóza pro jednotankové PNC 864388
podpultové a průchozí myčky s ATMOSFÉRIKÝM bojlerem (myčky s oplachovým čerpadem) a konvektomaty, externí.
- Redukce tlaku pro jednotankové myčky. PNC 864461
- Koš poloviční universální - na 8-18 PNC 864527
šálků, sklenic apod.
- Koš poloviční na talíře. - kapacita koše PNC 864528
12 talířů při průměru talíře do 245mm.
- Koš poloviční na sklenice - kapacita 10 PNC 864529
sklenic prům.75mm nebo 14 sklenic prům.70mm.
- Sada 4 ks plastových košíčků na PNC 865574
příbory (cca 15ks příborů/košíček).
- Koš na 18 mělkých talířů nebo 27 PNC 867002
desertních talířků (prům.240/150mm).
- Koš na 24/48 sklenic/šálků. PNC 867007
- Rošt krycí pro koš 500x500mm PNC 867016
zabraňující "létání" lehkých položek nebo opakovatelně použitelných kelímků v myčce v průběhu mytí nebo sušení.

Podpultové myčky nádobí

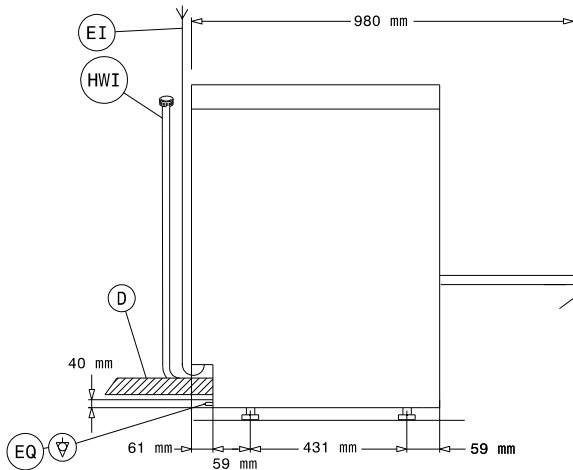
"L" jednoplášňová, Wash-Safe Control, odpadní čerpadlo, dávkovače, 48 košů/hod, 400V

Společnost si vyhrazuje právo provádět změny v produktech bez předchozího upozornění. Všechny informace byly správné v době tisku.

Zepředu

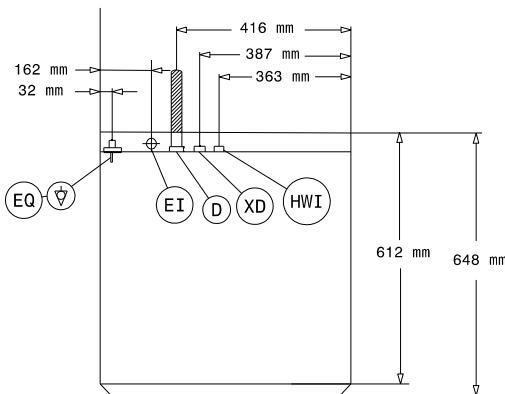


Boční



D = Odpad
EI = Elektrické napojení
EO = El.výstup
HWI = Napojení teplé vody
XD = Napojení detergentu
XR = Napojení oplachového
prostředku

Shora



Elektro

Napětí:

400220 (ELA3G) 400 V/3N ph/50 Hz

Možnost změny zapojení na: 230V 1N~; 230V 3~

Výchozí instalovaný příkon: 5.35 kW

Topná tělesa bojleru: 4,5 kW

Topná tělesa nádrže: 2 kW

Mycí čerpadlo: 0.736 kW

Voda:

Tlak: 0.5-7 bar

Odpad průměr: 40 mm

Tlak přívodní vody: 7 - 102 psi (0.5 - 7 bar)

Objem nádrže mycího cyklu (l): 33

Objem bojleru (l): 5,8

Hlavní informace

Košů za hod.: 48

Talířů/hod: 864

Délka pracovních cyklů (sec): 75/180/120

Teplota mytí: 75-78 °C

Rozměr komory - šířka: 500 mm

Rozměr komory - hloubka: 500 mm

Rozměr komory - výška: 330 mm

Oplachová teplota: 87-90 °C

Vnější rozměry, Šířka: 600 mm

Vnější rozměry, Hloubka: 648 mm

Vnější rozměry, Výška: 820 mm

Rozměry balení (ŠxHxV): 740x670x1000 mm

Udržitelnost

Teplota přívodní vody: 10-60 °C

Spotřeba vody na cyklus (l): 3

Hladina hluku: <70 dBA

Podpultové myčky nádobí

"L" jednoplášňová, Wash-Safe Control, odpadní čerpadlo, dávkovače,
48 košů/hod, 400V

Společnost si vyhrazuje právo provádět změny v produktech
bez předchozího upozornění. Všechny informace byly správné v době tisku.